

## Floor stand for Geneva Sound System Model L

**NOTE:** Clean with water, dishwashing liquid and soft cloth only. Do not use paper tissues or other materials as they can cause scratches!

**HINWEIS:** Reinigen Sie das Gerät nur mit Wasser, Spülmittel und trockenen Tüchern. Verwenden Sie kein Papier oder andere Materialien, da diese Kratzer verursachen können!

**REMARQUE:** Pour le nettoyage, employer uniquement de l'eau, du liquide vaisselle et un chiffon doux. Ne jamais utiliser d'essuie-tout ou d'autres matières qui risqueraient de rayer la surface!

**NOTA:** Pulire solamente con acqua, detergente per stoviglie e un panno morbido. Non usare panni assorbenti in carta o altri materiali, in quanto possono causare graffi!

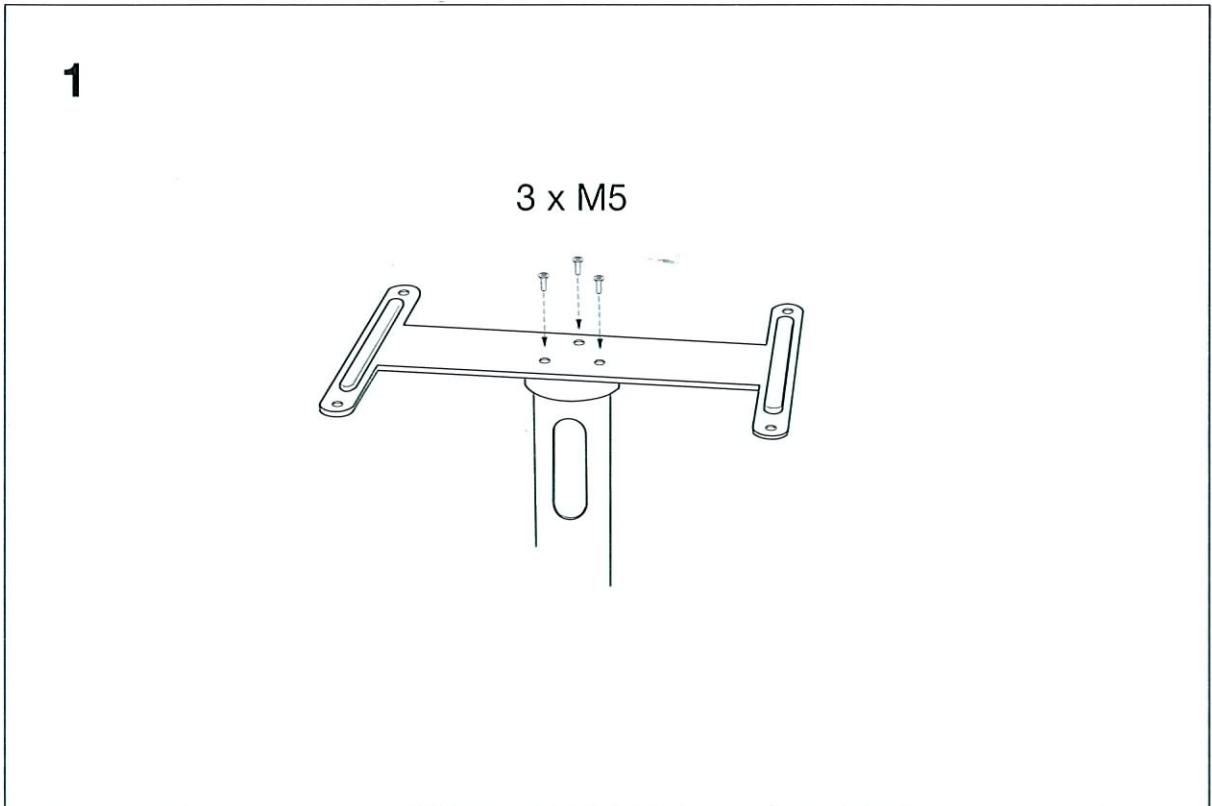
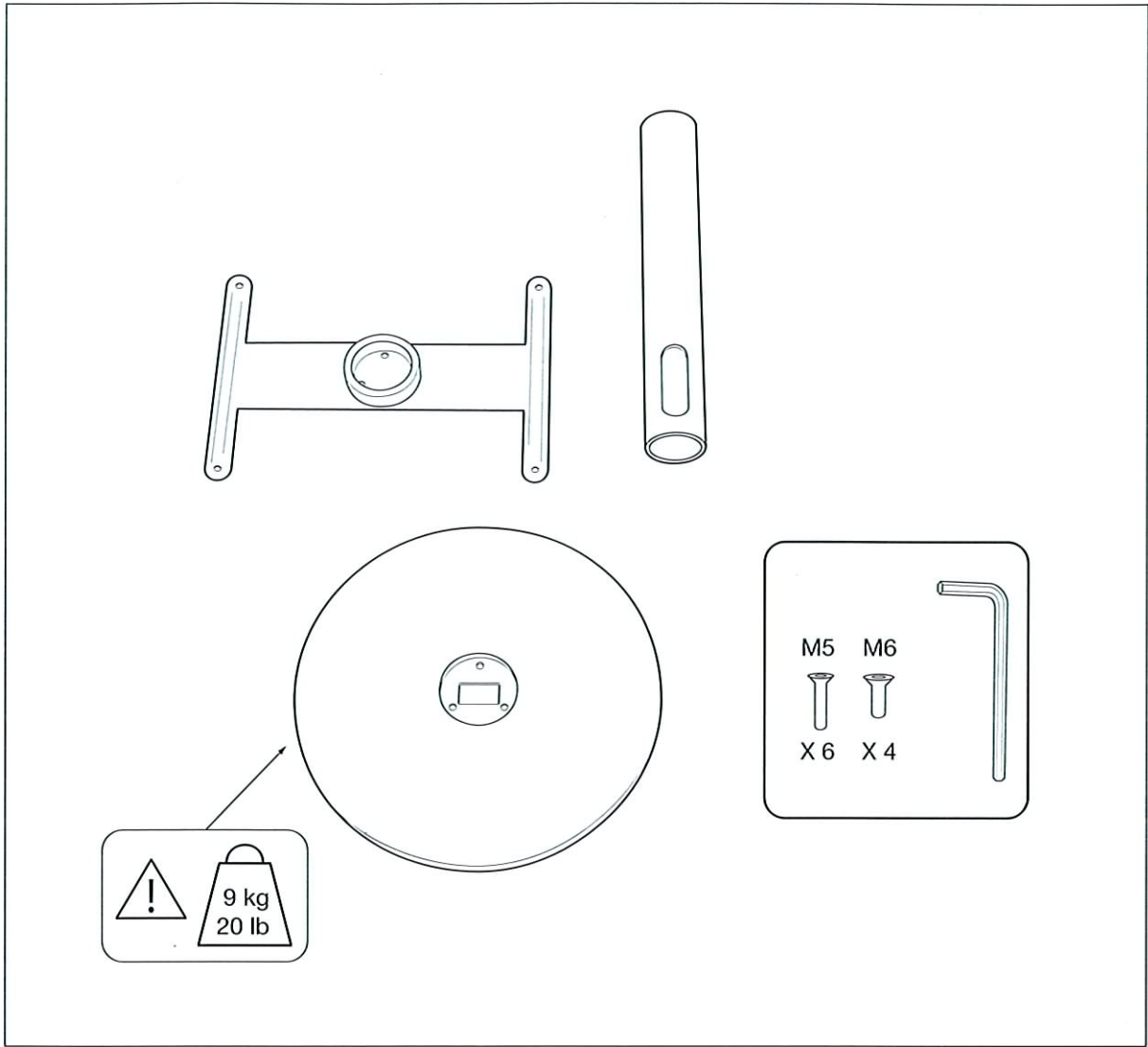
**NOTA:** Limpiar únicamente con agua, jabón lavavajillas líquido y un paño suave. No usar pañuelos de papel u otros materiales, ya que pueden rayar la superficie!

**OPMERKING:** alleen met water, afwasmiddel en zachte doek reinigen. Gebruik geen papieren tissues of ander materiaal. Dit zou krassen kunnen veroorzaken!

**BEMÆRK:** Rengør kun med vand, flydende opvaskemiddel og en blød klud. Brug ikke tørre papirservietter eller andre materialer, da de kan forårsage ridser!

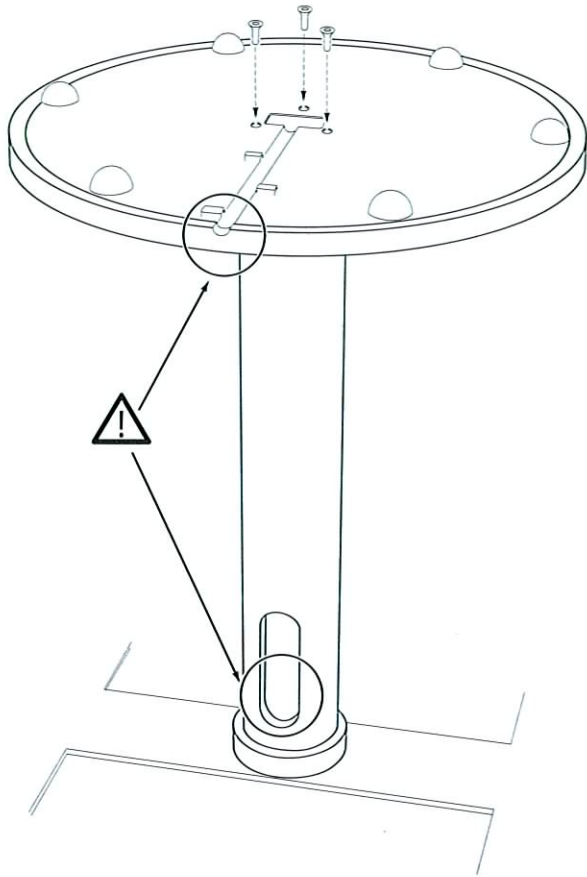


**Warning:** This stand is intended for use only with the Geneva Sound System Model L. Use with other apparatus may result in instability and cause injury.

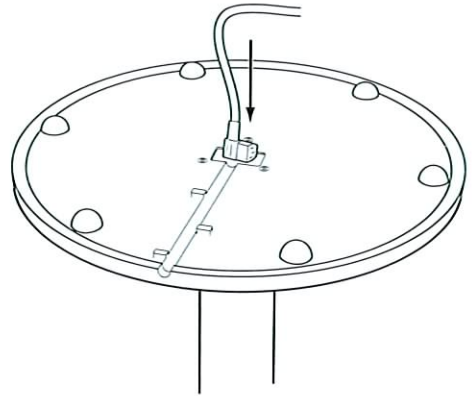


2

3 x M5

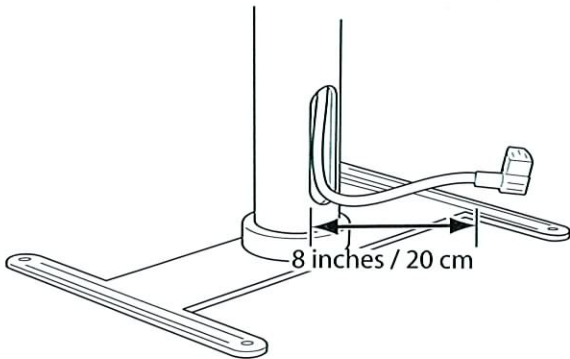


3

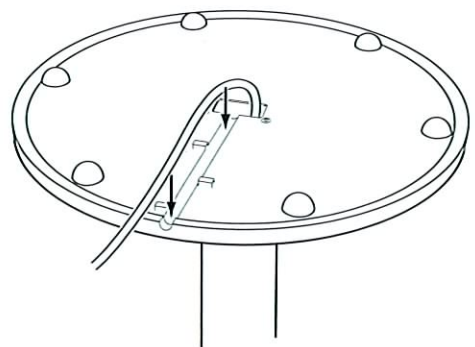


4

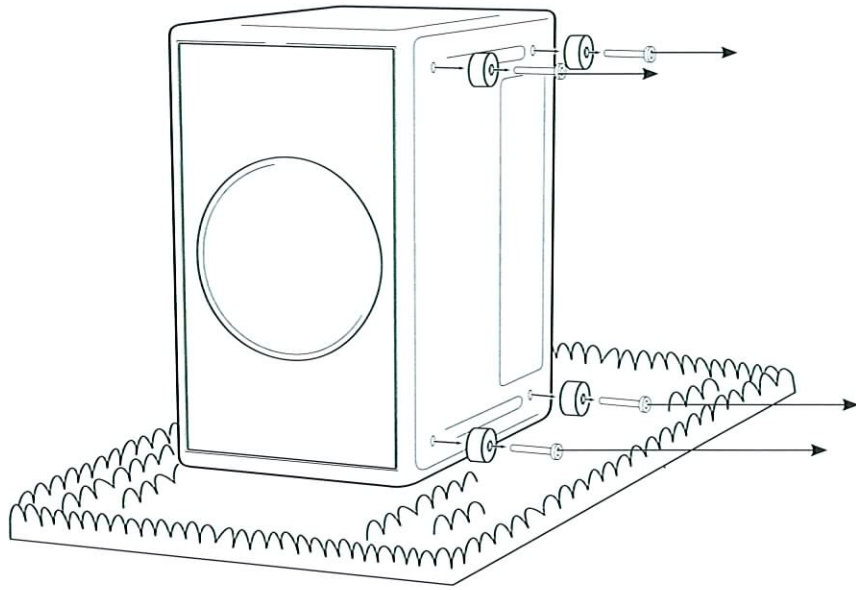
8 inches / 20 cm



5



6



7

