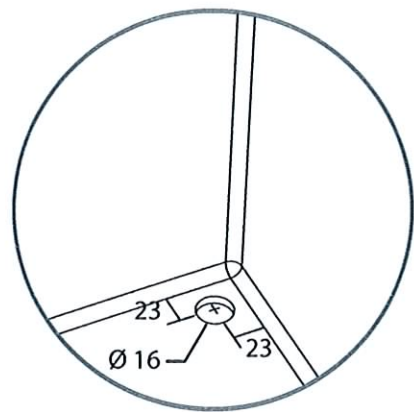
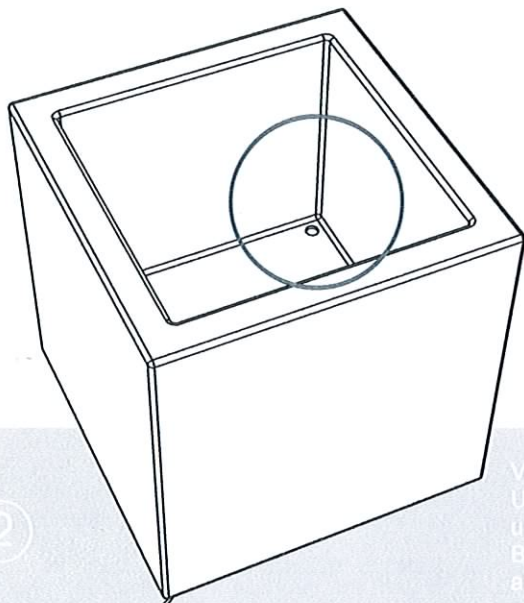


Arbeiten am Gerät dürfen nur vom Fachmann durchgeführt werden!
Trennen Sie die Leuchte vom Stromnetz.
Bohrung mit 16mm Durchmesser laut Maßangaben auf der Unterseite bohren.

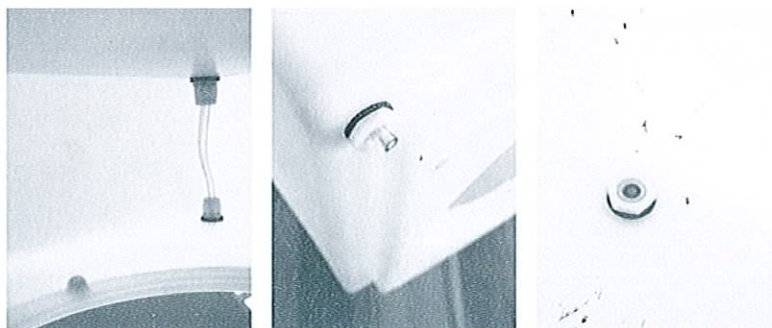
1



Vor dem Bohren muß der Metallboden auf der Unterseite geöffnet und abgenommen werden, um das Leuchtmittel nicht zu beschädigen.
Bohrung mit 16mm Durchmesser laut Maßangaben auf der inneren Bodenfläche bohren.

2

-  Sechskantmutter
-  Gummidichtungen
-  Verschraubung
-  Schlauch



Den Ablaufschlauch mit jeweils einer Gummidichtung auf der Innen- und der Außenseite einbauen (glatte Seite am Gehäuse anlegend) und die Kunststoffmüttern leicht mit einem Schraubenschlüssel anziehen. Metallboden mit Leuchtmittel wieder einbauen. Wird die Leuchte im Außenbereich verwendet, ist ein „outdoor-kit“ zwingend erforderlich.

3